

ПАСПОРТ ИЗДЕЛИЯ**ССП-159Д****1. НАЗНАЧЕНИЕ И ОБЛАСТЬ ПРИМЕНЕНИЯ**

- 1.1 Светильники светодиодные герметичный ССП-159Д предназначены для работы в сетях переменного тока с напряжением $230В \pm 10\%$, частоты 50 Гц, ГОСТ 32144-2013.
- 1.2 Область применения. Светильники светодиодные герметичные ССП-159Д предназначены: для общего освещения помещений; для местного освещения производственных и подсобных помещений с повышенным содержанием пыли и влаги (прачечные, теплицы, гаражи, бытовые помещения).
- 1.3 Имеют сертификат ТР ТС (таможенного союза) ЕАС.

2. КОМПЛЕКТНОСТЬ

В комплект поставки входят:

1. Светильник светодиодный – 1 шт.
2. Монтажные скобы – 2 шт.
3. Дюбель - 4шт.
4. Саморезы-4 шт.
5. Руководство по эксплуатации, паспорт – 1 экз.

3. ГАБАРИТНЫЕ РАЗМЕРЫ ИЗДЕЛИЯ

– Таблица 1. Габаритные размеры изделия –

Модель светодиодного светильника	ССП-159Д
Длина изделия	625 мм
Ширина изделия	74 мм
Высота изделия	68 мм
Вес изделия	0,78 кг

4. ЭЛЕКТРОТЕХНИЧЕСКИЕ И ТЕХНИЧЕСКИЕ ХАРАКТЕРИСТИКИ ИЗДЕЛИЯ

– Таблица 2. Электротехнические и технические характеристики изделия –

Наименование продукта	ССП-159Д
Электротехнические характеристики	
Потребляемая мощность	18Вт
Световой поток	1350 лм
Эффективность	75 лм/Вт
Индекс цветопередачи	Ra > 70
Цветовая температура*	4000К/6500К
Диапазон входного напряжения	230В \pm 10%
Частота	50 Гц

Потребляемый ток	160 mA
Коэффициент мощности cos φ	>0,5
Коэффициент пульсации	<5%
EMC тест	Да
Технические характеристики	
Угол рассеяния	180°
Тип светодиодов	SMD
Материал корпуса светильника	ABS-пластик
Материал рассеивателя	матовый поликарбонат
Темп. режим работы, мин./макс.	-40°C / +50°C
Степень защиты	IP65
Климатическое исполнение	УХЛ 2
Класс защиты от поражения эл. током	2
Класс энергоэффективности	A
Срок службы	30 000 ч
Гарантия	2 года
Максимальное кол-во светильников, подключаемых последовательно	6 шт.

* Цветовая температура свечения светильника может отличаться от номинальной +/- 200K

ВНИМАНИЕ!

Производитель имеет право вносить изменения в конструкцию светильника, не допускающие ухудшения основных характеристик, без предварительного уведомления.

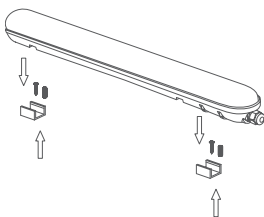
5. МОНТАЖ И ПОДКЛЮЧЕНИЕ

5.1 Светильники светодиодные ССП-159Д предназначены для подключения к электрической цепи с выключателем.

5.2 Перед установкой убедитесь в правильности напряжения питающей сети 230В ± 10%, частоты 50 Гц и наличии защитного устройства в цепи (автоматический выключатель, предохранитель).

5.3 Монтаж светильника:

- Отключите напряжение сети.
- Распакуйте светильник.
- Пропустите кабель питания через сальник.
- Присоедините подготовленные концы питающего провода к винтовым зажимам L,N клеммной колодки, затяните винты зажимов.
- Установка светильника производится при помощи установочных элементов (монтажных скоб) входящих в комплект поставки (рис. 1).

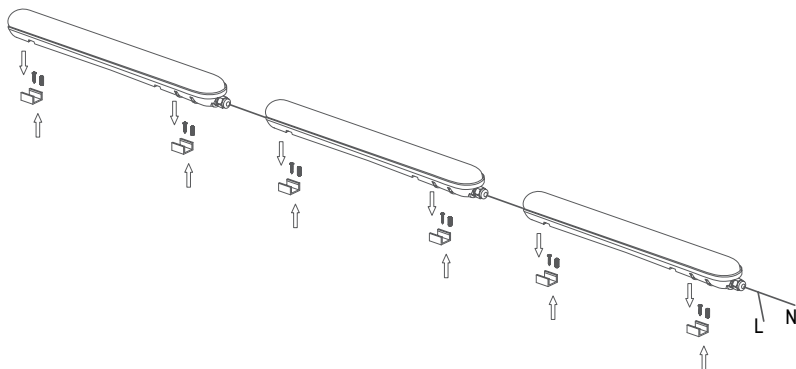


– Рисунок 1 –

Установка при помощи монтажных скоб

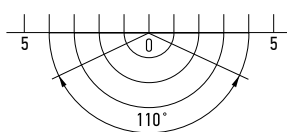
5.4 При установке светильников последовательно в линию необходимо:

- Откройте соединительные коробки по бокам с тыльной стороны светильника
- Соединить светильники с помощью кабеля, пропустив кабель питания через сальники расположенных с торцов светильников (боковых заглушках)
- Присоедините подготовленные концы питающих проводов к зажимам L, N клеммной колодки, затяните винты зажимов.



5.5 Значения заводских установок датчика движения:

- Время действия: 60 секунд
- Дальность действия: 5 метров
- Угол срабатывания: 110°
- Высота установки: до 6 метров



– Рисунок 2. Диаграмма работы датчика движения –

5.6 Для исключения ложных срабатываний датчика движения не рекомендуется монтировать светильник напротив объектов с быстро меняющейся температурой, окон, отражающихся поверхностей, в местах с быстрой циркуляцией воздуха, за предметами, загораживающими сектор обзора датчика.

6. ТРЕБОВАНИЯ БЕЗОПАСНОСТИ И ТЕХНИЧЕСКОЕ ОБСЛУЖИВАНИЕ

- 6.1 Светильники устанавливаются на поверхности из нормально воспламеняемого материала. Например, дерево и материалы на его основе толщиной более 2 мм.
- 6.2 Монтаж светильника, чистку и замену осуществлять только при отключенном электропитании сети.
- 6.3 Эксплуатация светильника должна производиться в соответствии с «Правилами технической эксплуатации электроустановок потребителей».
- 6.4 **ЗАПРЕЩАЕТСЯ:**
- а. эксплуатация светильника с треснувшим плафоном;
 - б. подключение светильника к повреждённой электропроводке;
 - в. установка светильника на легковоспламеняющиеся материалы, например, такие как древесный шпон и материалы на основе дерева толщиной менее 2 мм.
- 6.5 Светодиодный светильник является одним из самых экологически чистых источников света. Светодиодные светильники не требуют специальной утилизации.

7. ТРАНСПОРТИРОВАНИЕ И ХРАНЕНИЕ

- 7.1 Транспортирование и хранение осуществляется по ГОСТ 23216 и ГОСТ 15150.
- 7.2 Транспортирование допускается любым видом крытого транспорта, обеспечивающим предохранение упакованной продукции от механических повреждений и ударных нагрузок.

7.3 Хранение осуществляется в упаковке изготовителя в закрытых помещениях с естественной вентиляцией при температуре окружающего воздуха от -40°C до +50°C и относительной влажности не более 98%. При хранении на стеллажах упаковки должны быть сложены не более чем в 4-5 рядов по высоте.

– Таблица 3. Транспортные характеристики –

Наименование продукта	ССП-159Д 18Вт 4000К	ССП-159Д 18Вт 6500К
Вес ящика	10,04 кг	10,04 кг
Объем ящика	0,0608 м ³	0,0608 м ³
Минимальная упаковка	1 шт.	1 шт.
Количество в ящике	12 шт.	12 шт.
Штрих-код EAN-13	4690612034164	4690612034171
Транспортный штрих-код ITF-14	14690612034161	14690612034178
Код товара	038.1131	038.1132

8. ГАРАНТИЙНЫЕ ОБЯЗАТЕЛЬСТВА

- 8.1 Замена подлежат неработающие светодиодные светильники при отсутствии видимых физических повреждений.
- 8.2 Замена осуществляется при предъявлении правильно заполненного гарантийного талона (указать наименование изделия, штрих-код, дату и место продажи), подписи продавца, печати магазина, в котором был приобретён светильник. Светильник подлежит замене при условии сохранения товарного вида упаковки.
- 8.3 Замена предполагает предварительное тестирование светильника.
- 8.4 Все выше изложенные гарантии действуют в рамках законодательства РФ, регулирующего защиту прав потребителей.
- 8.5 Гарантийные обязательства не распространяются на светильники:
- Имеющие видимые физические повреждения корпуса.
 - Вышедшие из строя в результате нарушения Покупателем условий эксплуатации.
 - Вышедшие из строя в результате попадания внутрь корпуса посторонних предметов, жидкостей, насекомых.
 - Вышедшие из строя в результате действия обстоятельств непреодолимой силы: пожар, затопление и прочее.
 - Если падение (уменьшение) светового потока составляет менее 10% от номинального (заявленного производителем).
- 8.6 Дата производства указана на изделии.
- 8.7 Гарантийный срок составляет 2 года с момента продажи.
- 8.8 В период гарантийных обязательств и при возникновении претензий обращаться к продавцу или в организацию:

Российская Федерация: ООО «ИН ХОУМ», 690025, Приморский край, г. Владивосток, ул. Успенского, д. 62, офис 3

Производитель: XINHUA ELECTRICAL CO., LTD OF GUANGDONG ADD: No.1 North of longsheng Road, Leliu District, Shunde District, Foshan China

Синьхуа Электрикал Ко, Лтд Гуандун, ул. Норс ов Луншен №1, район Лэлю, г. Фошань, провинция Гуандун, Китай

9. ГАРАНТИЙНЫЙ ТАЛОН



Изделие/Model	Номер партии/Order number
Место продажи/Place of sale	Дата продажи/Date of sale
Подпись продавца/Seller signature	Подпись покупателя/Customer's signature
Дата обмена/Date of exchange	